



Installatie handleiding

MOBEYE CALL-KEY

GSM deuropener

Attentie! Zeer belangrijk!

Deze gebruiksaanwijzing bevat belangrijke richtlijnen voor het in gebruik nemen en het gebruik van de Mobeye® apparaat, zoals beschreven in deze handleiding. Lees deze aandachtig door voordat u het Mobeye® apparaat in gebruik neemt!

Bij schade die ontstaat door het niet in acht nemen van de richtlijnen uit de gebruiksaanwijzing, vervalt het recht op garantie!

De gebruiker dient zich regelmatig te vergewissen van een correcte werking van het Mobeye® apparaat. De producent is niet aansprakelijk voor enige schade als gevolg van het niet correct functioneren van het Mobeye® apparaat.

Veiligheidsrichtlijnen

- De toegestane omgevingstemperatuur mag tijdens het gebruik niet worden overschreden (niet lager dan -10°C en niet hoger dan 55°C).
- Het apparaat is bedoeld voor gebruik in droge en schone ruimten.
- Bescherm het apparaat tegen vocht, spatwater en warmtewerking.
- De voorschriften betreffende de batterijen dienen te worden opgevolgd.
- Stel het apparaat niet bloot aan sterke trillingen.
- Laat het apparaat niet van hoogte vallen.
- Gebruik het apparaat niet in een omgeving waarin willekeurige brandbare gassen, dampen of stof aanwezig zijn of aanwezig zouden kunnen zijn.
- Het apparaat mag uitsluitend door een voor Mobeye® getrainde vakman worden gerepareerd.
- Indien het apparaat moet worden gerepareerd, mogen er uitsluitend originele vervangende onderdelen worden gebruikt. Het gebruik van afwijkende vervangende onderdelen kan leiden tot beschadiging van het Mobeye® apparaat.

Gebruik conform voorschrift

Het gebruik van dit apparaat conform voorschrift is het openen van deuren via nummerherkenning van inkomende oproepen.

Andere gebruikstoepassingen dan de vastgestelde gebruikstoepassingen zijn niet toegestaan.

Batterij recycling

CR123 batterijen, zoals in de Mobeye Call-Key worden gebruikt, kunnen worden gerecycled. Gelieve de lege batterijen naar het dichtstbijzijnde batterijverzamelpunt te brengen.

Inhoudsopgave

1.	Algemene Omschrijving	1
2.	Basis installatie stand-alone versie	2
2.1	Plaats een simkaart	2
2.2	Aansluiten van elektronisch slot	2
2.3	Sluit de voedingsspanning aan	3
2.4	Programmeren van beheerdersnummer	4
2.5	Autoriseren van telefoonnummers	4
2.6	Verwijderen van telefoonnummers	4
3.	Openen van het slot	5
4.	Additionele programmering.....	6
4.1	Lijst met SMS Commando's	7
5.	Instellingsmogelijkheden.....	8
5.1	Wijzigen van de beveiligingscode	8
5.2	Identificatietekst	8
5.3	Schakeltijd van de uitgang	8
5.4	Input type.....	8
5.5	Inactieve tijd.....	8
5.6	Alarmvertraging	9
5.7	Alarmherhaling.....	9
5.8	Alarmonderdrukking.....	9
5.9	Stroomuitvalvertraging	9
5.10	Testmelding	9
5.11	Ongeautoriseerd schakelen	10
5.12	Alarmtekst.....	10
5.13	Reset van module.....	10
6.	Actieregels	11
6.1	Voorgeprogrammeerde actieregels	11
6.2	Triggers en reacties	11
6.3	Programmeren van actieregels	12
6.4	Lijst met geprogrammeerde actieregels.....	12
6.5	Tijdgebaseerde actieregels	12
6.6	Verwijderen actieregels.....	13
6.7	Extra functie bij IN1RESET, IN2RESET	13
6.8	Teksten.....	13
7.	Rapportage: status en instellingen	14
7.1	Statusverzoek	14
7.2	Instellingenoverzicht	14
7.3	Bellijst	14
7.4	Geautoriseerde telefoonnummers	14
7.5	GSM-sigtaalsterkte	14
8.	Technische specificaties	15

1. ALGEMENE OMSCHRIJVING

De Mobeye Call-Key is een GSM telemetrie module die via een binnenkomende oproep (met nummerherkenning) de relaisuitgang schakelt. Door de uitgang te koppelen aan een elektronische slot of schakelaar, wordt een deur ontgrendeld of een poort geopend. Een tweede uitgang kan via een SMS commando worden geschakeld.

Daarnaast heeft de Mobeye Call-Key twee ingangen. Als een ingang wordt geactiveerd, resulteert dit in een (alarm)melding. Het is mogelijk statusrapporten en historische gegevens op te vragen.

De module kan op twee manieren werken

- ✓ Stand-alone: de telefoonnummers worden via SMS-berichten in de stand-alone module geprogrammeerd. Telefoonnummers worden geautoriseerd voor 24/7 ('voor altijd').
- ✓ Aangesloten op de Mobeye Internet Portal. Deze beveiligde web-based omgeving voegt extra functionaliteit toe aan de Call-key. Telefoonnummers kunnen geautoriseerd worden voor specifieke tijdvensters, tijdelijk of voor 24/7 ('altijd'). De portal biedt een krachtig tool voor het beheer, de programmering en het uitlezen van historie. In de portal is te zien wie, wanneer het slot heeft geopend.

LET OP

Deze handleiding beschrijft de installatie en mogelijkheden voor de stand-alone functionaliteit. De **handleiding voor de Internet Portal** functionaliteit is vindbaar in de **Mobeye Internet Portal**. Hiertoe meldt u zich eerst aan als gebruiker in de portal. Meer informatie over de portal is vindbaar onder www.mobeye.nl/portal.

Additionele functies in Mobeye Internet Portal:



online autorisatiebeheer met tijdvensters



weergave van historie



'keep alive'-berichten monitoren



doorsturen van berichten

2. BASIS INSTALLATIE STAND-ALONE VERSIE

Om de Mobeye Call-Key als stand-alone versie operationeel te maken, moeten de volgende stappen worden gevolgd:

1. Plaats simkaart (met pincode 0000 of geen PIN-code)
2. Sluit het elektronisch deurslot aan
3. Sluit de externe voeding aan en plaats eventueel batterijen
4. Programmeer het telefoonnummer van de beheerder
5. Programmeer tenminste een telefoonnummer als geautoriseerd nummer
6. Openen van het slot

De eerste 5 stappen zijn beschreven in dit hoofdstuk. Na deze stappen is de module klaar voor gebruik en kan het slot geopend worden. De meer uitgebreide instellingsmogelijkheden zoals het programmeren van de telefoonnummers worden beschreven in hoofdstuk 4.

2.1 PLAATS EEN SIMKAART

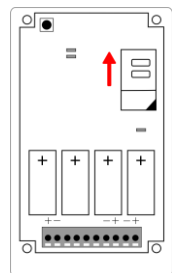
Voor het in gebruik nemen van de Mobeye Call-Key heeft u een simkaart van een willekeurige GSM-aanbieder nodig. Op deze kaart dient de PIN-code 0000 te zijn, of moet de beveiliging zijn uitgeschakeld. U kunt een reguliere mobiele telefoon gebruiken om de PIN-code beveiliging te wijzigen. Raadpleeg de gebruiksaanwijzing van uw mobiele telefoon voor de procedure.

Voor het gebruik plaatst u de simkaart in de Mobeye Call-Key. Bij gebruik van een prepaid simkaart dient u ervoor te zorgen, dat het beltegoed altijd toereikend is om berichten te kunnen verzenden. Daarnaast is het raadzaam om het beltegoed te kunnen opwaarderen, zonder dat de kaart daarvoor uit de Mobeye Call-Key hoeft te worden gehaald. Let op dat de geldigheid van veel prepaid kaarten na enige tijd vervalt indien deze niet worden gebruikt. Dit kan worden opgelost door periodiek een testmelding te laten uitvoeren.

Plaatsen van de simkaart:

- Open de achterkant van de Mobeye Call-Key.
- Schuif de simkaarthouder open en plaats de kaart in de houder. Let op de plaatsingsrichting van de simkaart, in het bijzonder de positie van de schuine hoek.
- Schuif de simkaarthouder dicht.

Zorg ervoor dat de simkaart geplaatst is voordat de spanning wordt aangesloten. Bij het wisselen van een simkaart dient de GSM-melder losgekoppeld te worden van de voedingsspanning.

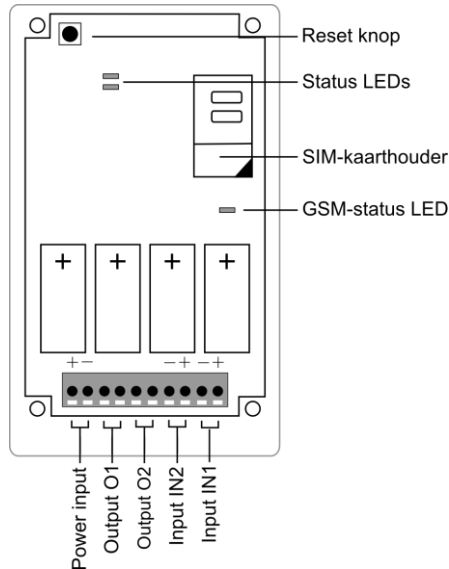


2.2 AANSLUITEN VAN ELEKTRONISCH SLOT

Sluit het elektronische deurslot aan op uitgang O1. Dit is een relais uitgang. De maximale belasting bedraagt 2A/30V per uitgang.

Om de draden in de connectoren te steken, druk de oranje pinnen in en laat deze los zodra de draden correct geplaatst zijn. De volgorde van draden maakt niet uit.

Een tweede deur of poort kan via O2 worden aangesloten. Deze kan via SMS worden geopend.



2.3 SLUIT DE VOEDINGSSPANNING AAN

Steek de draden van de adapter (of een gereguleerde 9-32VDC stroomvoorziening) in de connectoren (druk tegelijk het bijbehorende oranje pinnetje in):

- de V+ op Stroomingang "+"
- de 'aarde' Stroomingang op "-"

Bij gebruik van Mobeye adapter 10027:

- V+ is de zwarte draad met witte band
- V- is de zwarte draad.

Op de module geeft de LED de GSM-status aan. Zolang er geen verbinding is met het GSM netwerk, zal de LED ongeveer eens per seconde knipperen. Zodra deze verbinding is gemaakt gaat deze langzamer knipperen, ongeveer eens in de drie seconde.

Optioneel kunnen 4 batterijen (4* CR123) geplaatst worden. Indien deze geplaatst zijn, zal de Mobeye Call-Key bij stroomuitval een melding naar de beheerder sturen. De unit zelf zal na het versturen van de stroomuitvalmelding naar de 'low power'-modus gaan, wat betekent dat de GSM-module sluit. In de 'low power'-modus zal de unit geen inkomende telefoonoproepen kunnen ontvangen. 'Interne triggers', zoals (alarm) meldingen op de ingangen en testmeldingen, worden wel verstuurd worden.

2.4 PROGRAMMEREN VAN BEHEERDERNUMMER

Er moet minimaal 1 telefoonnummer in de Call-Key geprogrammeerd zijn. Dit telefoonnummer hoort bij de zogenaamde "beheerder". Deze beheerder zal systeemberichten ontvangen. Dit kunnen berichten zijn over een gewijzigde beveiligingscode of geactiveerde ingang. Zonder beheerdersnummer zal de Call-Key niet werken.

Het beheerdersnummer kunt u programmeren door direct na het opstarten te bellen naar de simkaart van de Call-Key met de telefoon van de beheerder. De Call-Key slaat dit nummer op als beheerder. Een SMS-bericht met de beveiligingscode wordt als bevestiging naar de beheerder gestuurd. Programmering via SMS is ook mogelijk, zie 4.1.

2.5 AUTORISEREN VAN TELEFOONNUMMERS

De uitgang zal alleen schakelen wanneer geautoriseerde telefoonnummers naar de unit bellen (of Sms'en). De nummers moeten daarvoor eerst geautoriseerd worden, zie 2.5. Er kunnen 50 telefoonnummers worden geautoriseerd. Deze kunnen alle met onderstaand commando ingezet worden. Ieder nummer zal op een eigen geheugenpositie worden geschreven.

SMS commando autoriseren nummers:

CODE ADDTELA:



Voorbeeld autoriseren van nummer 06 12345678, met CODE 1111:

1111 ADDTELA:+31612345678

In het commando is de beveiligingscode nodig. De fabrieksinstelling voor deze code is '1111'. U kunt de beveiligingscode aanpassen naar een eigen code. Zie daarvoor 5.1. Kin deze handleiding wordt naar deze beveiligingscode gerefereerd als 'CODE'.

2.6 VERWIJDEREN VAN TELEFOONNUMMERS

Om een nummer te verwijderen moet u weten op welke regelnummer het telefoonnummer is opgeslagen. Een lijst met de telefoonnummers en de desbetreffende regels kan opgevraagd worden met het volgende commando :

CODE ANL?



Voorbeeld:

1111 ANL?

SMS commando om de regelnummer (en daarmee het telefoonnummer) te verwijderen

CODE DELA:



Voorbeeld:

Verwijderen van regel 2, met CODE 1111

1111 DELA:2

3. OPENEN VAN HET SLOT

Na voorgaande stappen is het mogelijk voor de geautoriseerde nummers om de deur te openen. Dit kan op twee manieren:

1 Openen door telefonische oproep

Door te bellen naar het telefoonnummer van de simkaart in de Mobeye Call-Key schakelt de (aangesloten) uitgang 1 gedurende een pulstijd van 10 seconde. De unit zal het nummer herkennen en direct ophangen; hierdoor worden geen telefoonkosten gemaakt.

Let op:

- In het telefoontoestel van het geautoriseerde nummer (de 'beller') dient de nummerherkenning aan te staan.

2 Openen door SMS-bericht

De relaisuitgangen kunnen ook middels een SMS worden geschakeld.

Schakelen uitgang 1: O1ON
Schakelen uitgang 2: O2ON



Voorbeeld:

O1ON

Indien er geen pulstijd is ingesteld moeten de uitgangen via SMS worden teruggeschakeld:

Terugschakelen uitgang 1: O1OFF
Terugschakelen uitgang 2: O2OFF

Let op:

- het commando O1ON bevat twee keer de letter 'O'.
- er is geen code nodig in het commando, aangezien de nummers al zijn geautoriseerd.
- Indien het slot middels een puls wordt open gestuurd, hoeft geen commando te volgen te worden om het slot weer dicht te sturen.

4. ADDITIONELE PROGRAMMERING

De Mobeye Call-Key heeft voorgeprogrammeerde settings voor een standaard gedrag:

- Bij het bellen naar het telefoonnummer van de simkaart in de Mobeye Call-Key door een geautoriseerd telefoonnummer, schakelen de (aangesloten) uitgangen gedurende een pulstijd van 10 seconde.
- Bij het ontvangen van het commando O1ON door een geautoriseerd telefoonnummer, schakelt de (aangesloten) uitgang 1 gedurende een pulstijd van 10 seconde.
- Bij het activeren van de ingang 1 of de ingang 2, ontvangen de ingestelde contactpersonen (niet te verwarren met de geautoriseerde nummers) een alarmmelding per SMS en oproep.
- Indien batterijen zijn geplaatst, ontvangen de ingestelde contactpersonen bij stroomuitval een stroomuitvalmelding.
- Indien batterijen zijn geplaatst en deze worden zwak, dan stuurt de Mobeye Call-Key een melding naar het eerste telefoonnummer (TEL1).

Diverse instellingen zijn wijzigbaar via SMS-commando's. Deze staan in dit hoofdstuk toegelicht.

De instellingen worden geprogrammeerd via SMS-berichten. Volg de hiervoor de volgende stappen:

1. Zorg dat de Mobeye Call-Key voorzien is van voedingsspanning.
2. Stuur een SMS-bericht met de volgende structuur: **CODE COMMANDO:waarde**

CODE staat voor de beveiligingscode (fabrieksinstelling '1111').

Vergeet niet de spatie tussen *code* en *commando*. De commando's zijn hoofdlettergevoelig

De Mobeye Call-Key speelt een korte melodie om aan te geven dat de configuratie is geslaagd. Er klinkt een lange pieptoon als de ontvangen opdracht onjuist is.

Alle instellingen worden in de Mobeye Call-Key opgeslagen en blijven bewaard, ook bij het ontbreken van voedingsspanning.



Voorbeeld programmeren pulstijd van 20 seconde voor uitgang 1, code is 1111:

1111 TO1:20

Om het overzicht van instellingen en de status te krijgen, stuur het volgende SMS-bericht naar de GSM-melder; de zender van de SMS ontvangt dan een overzicht per SMS terug.



Voorbeeld:

1111 SET?
1111 STATUS?

Opvragen van de algemene instellingen: **CODE SET?**
Opvragen van de status van het apparaat: **CODE STATUS?**

4.1 LIJST MET SMS COMMANDO'S

Instelling	SMS Commando	Mogelijke waarden	Standaard waarde
Wijzigen security code	INSTCODE:	0000...9999	1111
Telefoonnummers van de beheerder (contactpersoon 1)	TEL1:	bv +31611223344	Leeg
Telefoonnummers van de overige contactpersonen	TEL2: TEL3: TEL4: TEL5:	bv +31611223345	Leeg
Verwijder telefoonnummer	DEL1 .. DEL5		
Toevoegen geautoriseerd telefoonnummer voor openen van de deur	ADDTELA:		
Verwijderen geautoriseerd nummer (regelnummer van telefoonnummer)	DELA:	bv DELA:1 Regelnr's opvraagbaar via CODE ANL? (zie 7.4)	
Standaard meldtekst	NAME:		Mobeye
Schakeltijd uitgang 1	TO1:	1...999 (sec)	10
Schakeltijd uitgang 2	TO2:	1...999 (sec)	10
Input type ingang 1	TYPEIN1:	NO, NC	NO
Input type ingang 1	TYPEIN2:	NO, NC	NO
Inactieve tijd ingang 1	INACTIVEIN1:	0...60 (min)	0
Inactieve tijd ingang 2	INACTIVEIN2:	0...60 (min)	0
Vertraging op de ingang 1	DELAY1:	0...60 (sec)	1
Vertraging op de ingang 2	DELAY2:	0...60 (sec)	1
Alarmonderdrukking ingang 1	SUSPEND1:	0...999 (sec)	0
Alarmonderdrukking ingang 2	SUSPEND2:	0...999 (sec)	0
Alarmherhaling	REPEAT:	0...24 (uur)	0
Vertraging stroomuitval	DELAYPOW:	0...999 (min)	1
Interval voor 'test SMS'	TEST:	0...30 (days)	0
Geautoriseerd schakelen	AUTH:	ON, OFF	ON
Alarmtekst ingang 1	TEXT3:	20 karakters	Alarm 1
Alarmtekst ingang 2	TEXT4:	20 karakters	Alarm 2
Alarmtekst stroomuitval	TEXT5:	20 karakters	Power failure
Tekst stroomherstel	TEXT6:	20 karakters	Power restored

5. INSTELLINGSMOGELIJKHEDEN

5.1 WIJZIGEN VAN DE BEVEILIGINGSCODE

De beveiligingscode kan worden gewijzigd in een willekeurige viercijferige code. Indien de code onbekend is, dient het hele systeem te worden gereset, zie 5.13).

commando wijzigen beveiligingscode: **INSTCODE:**



Voorbeeld:

1111 INSTCODE:5678

5.2 IDENTIFICATIETEKST

Bij alle te ontvangen SMS-berichten kan een standaard identificatietekst (name) worden toegevoegd. Deze identificatie (NAME) heeft een maximale lengte van 20 karakters en mag geen spaties bevatten.

commando wijzigen identificatietekst: **NAME:**



Voorbeeld:

1111 NAME:mijndeur

5.3 SCHAKELTIJD VAN DE UITGANG

Indien een uitgang wordt gebruikt dan is de schakeltijd instelbaar tussen 1 en 999 seconden. De schakeltijd geeft aan hoe lang de uitgang geschakeld blijft. Indien deze is ingesteld op 0 seconden, dan zal de uitgang niet van zelf terugschakelen, maar kan deze alleen middels een andere actie worden uitgezet. Standaard staat deze pulstijd op 10 seconde.

commando schakeltijd uitgang 1: **TO1:**
commando schakeltijd uitgang 2: **TO2:**



Voorbeeld:

1111 TO1:020

5.4 INPUT TYPE

De input type bepaalt het karakter van de input IN1 en IN2. Dit kan Normally Open (NO) of Normally Closed (NC) zijn. In het geval dat de input NO is, zal het alarm worden geactiveerd zodra de connectoren van de input zijn bevestigd. Als de input NC is, zal het alarm worden geactiveerd zodra de connectoren van de input worden verbroken. Als fabrieksinstelling hebben de ingangen input type NO.

commando input type ingang 1: **TYPEIN1:**
commando input type ingang 2: **TYPEIN2:**



Voorbeeld:

1111 TYPEIN1:NC

5.5 INACTIEVE TIJD

De "inactieve tijd" is de tijd dat een ingang inactief is na activering. Tijdens de inactieve tijd zal er geen nieuw alarm worden verstuurd. Enkel als de ingang was teruggekeerd naar de "niet-alarm" status, opnieuw geactiveerd is en actief blijft, zal na de inactieve periode alsnog een alarm volgen. Als de tijd is ingesteld als "0" (minuten), zal de ingang direct weer actief zijn zodra deze is teruggekeerd naar de 'niet-alarm'-status. De inactieve tijd kan worden ingesteld tussen 0 en 60 minuten. Als fabrieksinstelling is de inactieve tijd ingesteld op "0".

commando inactieve tijd ingang 1: **INACTIVE1:**
commando inactieve tijd ingang 2: **INACTIVE2:**



Voorbeeld:

1111 INACTIVE:10

5.6 ALARMVERTRAGING

De alarmvertragingstijd is de tijd waarbinnen een ingang geactiveerd dient te zijn alvorens een alarm uitgaat. Indien de ingang terug gaat naar de niet-alarm status binnen deze tijd, volgt geen alarmmelding. De tijd kan in seconden ingesteld worden met waarden tussen 0 en 60 seconde. Standaard staat deze waarde op 1 seconde.

commando alarmvertraging ingang 1: **DELAY1:**
 commando alarmvertraging ingang 2: **DELAY2:**



Voorbeeld:
 1111 DELAY:30

5.7 ALARMHERHALING

Om de urgentie van de alarmmeldingen te benadrukken, kunnen alarmen p de ingangen worden herhaald. Zolang de status binnen de alarmherhaaltijd niet naar de niet-actieve status is teruggekeerd, zal de SMS-alarmering herhaald worden. De tijd kan worden ingesteld tussen 0 en 99 uur. Als fabrieksinstelling is de alarmherhaling ingesteld op 4 uur.

commando alarmherhaling **REPEAT** :



Voorbeeld:
 1111 REPEAT:0

5.8 ALARMONDERDRUKKING

De alarmonderdrukking is de tijd waarbinnen een ingang geen alarm kan geven, nadat een uitgang door een geautoriseerd nummer is geopend (of ongeautoriseerd indien deze functie is geactiveerd, zie 5.11). Hierdoor is het bijvoorbeeld mogelijk een deur te beveiligen met een magneetcontact en te voorkomen dat er een alarmbericht wordt verzonden als deze na een oproep of SMS bericht wordt geopend. Let op: dit is pas zinvol als het slot enkel via een oproep of SMS kan worden geopend. De tijd kan worden ingesteld tussen 0 en 999 seconde. Als fabrieksinstelling is de alarmonderdrukking ingesteld op 0 seconde.

commando alarmonderdrukking IN1: **SUSPEND1:**
 commando alarmonderdrukking IN2: **SUSPEND2:**



Voorbeeld:
 1111 SUSPEND1:30

5.9 STROOMUITVALVERTRAGING

Indien de Mobeye Call-Key batterijen en externe stroomvoorziening heeft en deze laatste valt weg, kan een melding gaan naar de ingestelde contactpersonen. De stroomuitvalvertraging bepaalt hoe lang de stroomuitval moet duren voordat een melding wordt verstuurd. Als de stroom terugkeert voordat de alarmvertraging is verstreken, zal geen melding uitgaan. De tijd kan worden ingesteld tussen 0 en 999 minuten. Standaard staat deze waarde op 1 minuut.

commando stroomuitvalvertraging: **DELAYPOW:**



Voorbeeld:
 1111 DELAYPOW:30

5.10 TESTMELDING

De Mobeye Call-Key kan een reguliere testmelding sturen naar het beheerdersnummer (eerste telefoonnummer). Hiermee wordt een extra zekerheid verkregen omtrent het functioneren van de melder en de beschikbaarheid van het GSM-netwerk. De testmeldingen zullen alleen verstuurd worden wanneer de GSM-melder is ingeschakeld. Hiervoor moet de Call-Key aangesloten zijn op externe stroomvoorziening.

Het interval tussen de meldingen is instelbaar tussen 0 dagen (geen testmelding) en 30 dagen. Standaard staat deze waarde op 0 dagen (geen melding).

commando interval test melding:

TEST:**Voorbeeld:**

1111 TEST:7

5.11 ONGEAUTORISEERD SCHAKELLEN

Hoewel de Mobeye Call-Key ontworpen is om enkel geautoriseerde telefoonnummers de uitgangsrelays te laten schakelen, is er ook een optie om de uitgangsrelais te laten schakelen met 'ieder willekeurige inkomende oproep. Dit werkt dan ook voor een binnenkomende SMS (zoals O1ON of O1OFF). Hiertoe kan de optie 'Autorisatie' op OFF worden gezet. Standaard staat deze op ON.

commando geautoriseerd schakelen ON/OFF: **AUTH:****Voorbeeld:**

1111 AUTH:ON

5.12 ALARMTEKST

Voor alarmberichten kunnen unieke teksten worden geprogrammeerd. Een alarmtekst heeft maximaal 20 karakters. Als fabrieksinstelling zijn de volgende teksten ingesteld:

Geactiveerde ingang 1	TEXT3: alarm 1
Geactiveerde ingang 2	TEXT4: alarm 2
Stroomuitval	TEXT5: power failure
Herstel stroomuitval	TEXT6: power restored

**Voorbeeld:**

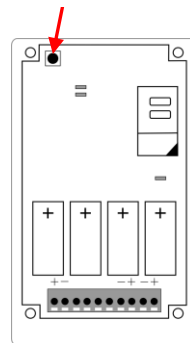
1111 TEXT5:Stroomuitval

5.13 RESET VAN MODULE

Om de Call-Key terug te zetten op de standaard instellingen:

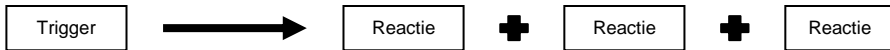
- Verwijder de batterijen en de stroomvoorziening
- Herplaats de batterijen en druk tegelijkertijd op de programmeerknop. Houd deze ongeveer 15 seconde ingedrukt totdat een korte melodie klinkt, gevolgd door 3 korte tonen
- Laat de knop los
- Sluit de voeding weer aan (en batterijen)

Na een succesvolle reset zal de status LED rood knipperen om aan te geven dat de module niet is geprogrammeerd. De beveiligingscode is ook terug naar de fabrieksinstelling ('1111').

programmeerknop

6. ACTIEREGELS

De alarmmeldingen en het gedrag van de uitgangen is geregeld door actie-reactie patronen. Deze zogenaamde Actieregels zijn voorgeprogrammeerd, en zullen voor de meeste toepassingen geschikt zijn. Het is evenwel mogelijk om deze actieregels aan te passen (voor de gevorderde gebruiker!).



De trigger + gerelateerde reactie vormen een “Actieregel”. Iedere actieregel kan uit 3 reacties bestaan. Er kunnen maximaal 10 actieregels worden geprogrammeerd.

6.1 VOORGEPROGRAMMEERDE ACTIEREGELS

In de fabrieksinstellingen zijn volgende actieregels ingesteld:

Actieregel nummer	Trigger	Reactie stand-alone	Reactie Mobeye Internet Portal
1	Ontvangst SMS	Schakel uitgangen	Schakel uitgangen
2	Binnenkomende oproep	Schakelen uitgang 1	Schakelen uitgang 1
3	Geactiveerde ingang 1	SMS + oproep	Melding naar portal en oproep
4	Geactiveerde ingang 2	SMS + oproep	Melding naar portal en oproep
5	Stroomuitval	SMS + oproep	Melding naar portal en oproep
6	Herstel stroomuitval	Stuur SMS	Melding naar portal

6.2 TRIGGERS EN REACTIES

TRIGGERS

Om eigen actieregels te definiëren, gebruikt u triggers en combineert u deze met reacties. Als trigger kunnen volgende gebeurtenissen worden gebruikt:

Trigger	Commando
Geactiveerde ingang 1	IN1
Geactiveerde ingang 2	IN2
Herstel ingang 1	IN1RESET
Herstel ingang 2	IN2RESET
Stroomuitval	POWERFAIL
Herstel stroomuitval	POWERRESET
Binnenkomende oproep	CALL
Tijd	TIME:hhmm

REACTIE

Iedere trigger kan 3 reacties initiëren, uit de volgende lijst:

Reactie	Commando	Opmerking
Bericht naar de portal	MONITOR	Vanuit de portal volgen vervolgacties
Schakel uitgang 1	O1ON, O1OFF, O1TGL	Toggle betekent dat de uitgang schakelt als de trigger komt, ongeacht de status van de uitgang.
Schakel uitgang 2	O2ON, O2OFF, O2TGL	
Stuur SMS	SEND:text	Max. 20 karakters. Een alarm SMS bestaat uit de herkenningstekst en de tekst die hier gedefinieerd is. De tekst wordt opgeslagen als TEXTy, waar y staat voor het nummer van de actieregel. Enkel relevant bij stand-alone units.
Plaats oproep	CALL	De unit belt de alarmnummers. De ontvanger hoort een 2-tonig signaal en kan deze bevestigen middels het drukken van '1'.

6.3 PROGRAMMEREN VAN ACTIEREGELS

Stuur een SMS commando in het volgende formaat:

CODE TRIGGER:REACTIE1,REACTIE2,REACTIE3



Voorbeeld: Schakel uitgang 2, bel en stuur SMS tekst 'Pomp uitval' na geactiveerde ingang 2:
1111 IN2:O2ON,CALL,SEND:Pomp uitval



Voorbeeld: Schakel uitgang 1 na geactiveerde ingang 1:
1111 IN1:O1ON

- Vergeet niet de spatie tussen CODE en de TRIGGER.
- Een oplopende bevestigingspiep klinkt om aan te geven dat de instelling is gelukt. In geval van een incorrect commando, klinkt een afkeurende toon.

6.4 LIJST MET GEPROGRAMMEERDE ACTIEREGELS

Een lijst met geprogrammeerde actieregels, de ActieRegelLijst (ARL), wordt opgevraagd middels het volgende SMS bericht

CODE ARLREPORT?



Voorbeeld:
1111 ARLREPORT?

6.5 TIJDGEBASEERDE ACTIEREGELS

Een actieregel kan dagelijks op een vooringestelde tijd worden uitgevoerd. De tijd is dan de trigger. Om dit te programmeren, zet op volgende manier de tijd in de actieregel.

CODE TIME:hhmm:REACTIE



Voorbeeld:
1111 TIME:1115:O1ON

6.6 VERWIJDEREN ACTIEREGELS

Het verwijderen van een actieregel gebeurt met onderstaand SMS met het indexnummer. Het indexnummer is het volgordenummer van de actieregel zoals weergegeven in het ARLREPORT.



Voorbeeld:

1111 DELARL:1

CODE DELARL:indexnummer

Opmerking: een actieregel behoudt zijn indexnummer, ook al is een regel erboven verwijderd. Er kan een 'gat' ontstaan. Zodra een nieuwe actieregel wordt toegevoegd, krijgt deze het indexnummer van de (eerst) vrije positie.

6.7 EXTRA FUNCTIE BIJ IN1RESET, IN2RESET

Indien de Mobeye Call-Key in combinatie met de Mobeye Internet Portal gebruikt wordt en er een actieregel wordt toegevoegd met de trigger IN1RESET of IN2RESET, zal dit volgende effecten hebben:

- zodra de alarmingang zich herstelt, wordt dit gemeld conform de actieregel (bellen en/of melding via portal)
- de status van de ingang wordt weergegeven in de portal in het blok STATUS. Bij iedere wijziging in de status (alarm / alarmherstel) wordt de status ververs (ververs het scherm om dit te zien).

Voer hiertoe een actieregel in met volgend commando (ingang 1): **CODE IN1:MONITOR**

6.8 TEKSTEN

Verbonden met Mobeye Internet Portal

In de Mobeye Internet Portal zijn de alarmteksten wijzigbaar via het blok Apparaatteksten. Indien een nieuwe actieregel wordt toegevoegd, zal deze (na synchronisatie) zichtbaar zijn inde portal.

Stand-alone unit (zonder portal)

Indien de Mobeye Call-Key stand-alone werkt zijn de teksten wijzigbaar via SMS (let op: dit zijn andere teksten dan indien verbonden met de portal). De SMS teksten zijn opgeslagen met een tekstnummer dat overeenkomt met het nummer van de actieregel (b.v. TEXT2 and TEXT3). Teksten bij nieuwe actieregels worden opgeslagen en kunnen ook worden veranderd (e.g. TEXT7).

Instelling	SMS Commando (indien stand-alone)	Opties	Fabrieksinstelling
Alarmtekst ingang 1	TEXT3:	20 karakters	Alarm 1
Alarmtekst ingang 2	TEXT4:	20 karakters	Alarm 2
Alarmtekst stroomuitval	TEXT5:	20 karakters	Power failure
Tekst stroomherstel	TEXT6:	20 karakters	Power restored

7. RAPPORTAGE: STATUS EN INSTELLINGEN

De geprogrammeerde instellingen en de status van de GSM-melder kunnen worden opgevraagd per SMS. Berichten hebben altijd de volgende inhoud: **CODE VERZOEK**

Volgende verzoeken kunnen per SMS opgevraagd worden. De aanvrager ontvangt als antwoord een SMS-bericht.

7.1 STATUSVERZOEK

Opvragen status Mobeye Call-Key:

CODE STATUS? De aanvrager ontvangt een SMS met de status. Dit omvat de in-/uitgeschakeld-status van het systeem, de status van de voeding en in- en uitgangen.

7.2 INSTELLINGENOVERZICHT

Opvragen algemene instellingen:

CODE SET? De aanvrager ontvangt een SMS met de algemene instellingen. Alarmtelefoonnummers worden opgevraagd. Zie hieronder.

7.3 BELLIJST

Opvragen lijst met telefoonnummers die meldingen krijgen:

CODE CALL? Om een SMS te ontvangen met het telefoonnummers van de beheerder en de andere alarmnummers.

7.4 GEAUTORISEERDE TELEFOONNUMMERS

Opvragen lijst met geautoriseerde telefoonnummers:

CODE ANL? Om een SMS te ontvangen met de lijst van geautoriseerde telefoonnummers door de aanvrager.

7.5 GSM-SIGNAALSTERKTE

Voor het in gebruik nemen, is het verstandig het GSM-bereik ter plekke te testen. De signaalsterkte van het mobiele netwerk kan opgevraagd worden. Als het bereik zwak is (< 90 dB), is het raadzaam om een SIM-kaart te gebruiken van een ander netwerk operator of een externe GSM antenne aan te sluiten (Mobeye accessoire).

Opvragen lijst met GSM netwerken en hun sterktes:

CODE GSM? Om een SMS te ontvangen met de lijst van de gevonden GSM netwerken en hun sterktes, inclusief het actuele netwerk.

Let op: deze functie kan een paar minuten duren

8. TECHNISCHE SPECIFICATIES

Technische specificaties

GSM	: quad band EGSM 900/1800 - 850/1900MHz
Antenna connector	: 50 Ohm MMCX coaxial female RF connector
Power connection	: 9-24 VDC / min. 500 mA.
Power consumption	: ca 50 mA. average / max ca 500 mA
Afmetingen	: 145*90*45 mm
Uitgangen	: 2* relais (max. 2A/30V)
Omgevingstemperatuur	: -10 °C tot + 55 °C

Deze gebruiksaanwijzing is een publicatie van Mobeye.

Alle rechten, inclusief de vertaling, voorbehouden. Reproducties van welke aard dan ook, fotokopie, microfilm of opgeslagen in een geautomatiseerd gegevensbestand, alleen met schriftelijke toestemming van de uitgever. Nadruk, ook in uittreksel, is verboden.

Deze gebruiksaanwijzing voldoet aan de technische eisen bij het ter perse gaan. Wijzigingen in techniek en uitrusting voorbehouden.

© Copyright 2017 door Mobeye, MCK100170202NL



